



# ROGER TECHNOLOGY

## Technische handleiding R23 Montage + Bekabeling

Besturingseenheid H70/200AC  
Zie aparte handleiding

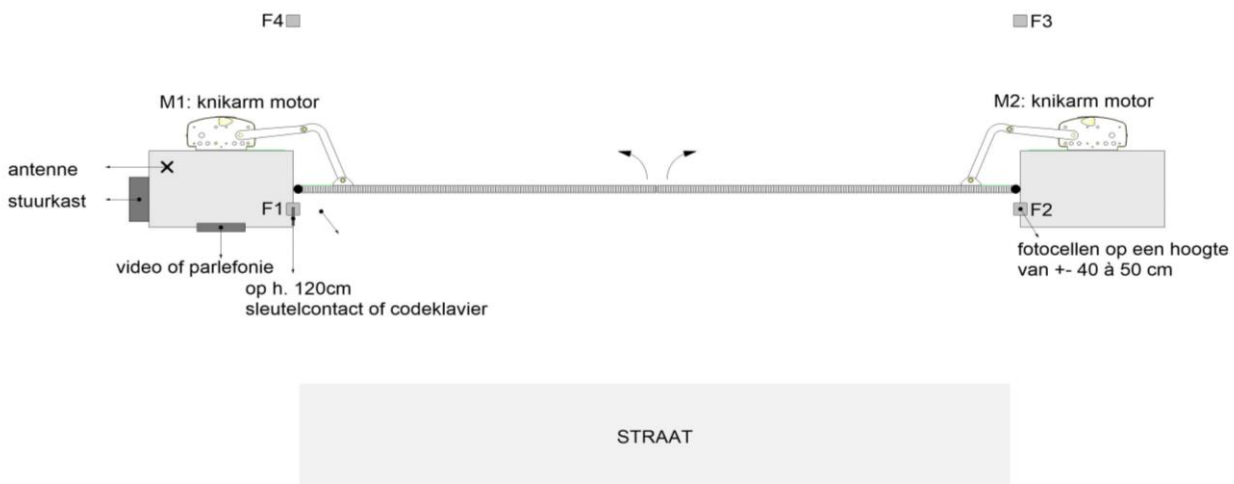
**Opgelet:** Een verkeerde installatie kan ernstige schade veroorzaken; leef alle installatievoorschriften na.  
Deze handleiding is uitsluitend bedoeld voor beroepsinstallateurs of een deskundige technicus.

## 1 Technische kenmerken

|                      | R23-serie                                   |
|----------------------|---|
| Voedingsspanning     | 230V AC - 50 Hz                             |
| Nominaal Vermogen    | 200 W                                       |
| Max. lengte vleugel  | tot 3m                                      |
| Duwkracht            | 400 N m                                     |
| Openingstijd 90°     | 14 sec                                      |
| Besturingseenheid    | H70/200AC                                   |
| Werking              | -20...+55 °C                                |
| Beschermingsfactor   | IP 43                                       |
| Condensator          | 10 µf                                       |
| Type eindschakelaars | Micro-eindschakelaar in opening en sluiting |

## 2 Bekabeling

Welke kabels hebben we nodig om een draaipoort R23-serie te automatiseren?



### Alles loopt naar de stuurkast

|                                     |                           |  |
|-------------------------------------|---------------------------|--|
| Van M1(motor1) - stuurkast          | Xvb 5g2,5 + svv 6*,8      | } motor staat op de achterzijde<br>} van de paal |
| Van M2(motor 2) - stuurkast         | xvb 5g2,5 + svv 6*,8      |  |
| Van fotocel 1 naar stuurkast        | SVV6 x 0,8                |  |
| Van fotocel 2 naar stuurkast        | SVV 6 x 0,8               |  |
| Van fotocel 3 naar stuurkast        | SVV 6 x 0,8               |  |
| Van fotocel 4 naar stuurkast        | SVV 6 x 0,8               |  |
| Sleutelkontakt of kodekl. naar kast | SVV 6 x 0,8               |  |
| Video-of parafonie - kast           | SVV 14 x 0,8 of LIYY14x 1 |  |
| Antenne                             | Coax RG58                 |  |

### Van de stuurkast naar de zekeringskast in de woning

- \* XVB 3G2,5 voedingskabel
- \* < 50m : SVV 14 x 0,8 of indien > 50m LIYY14x 1 = stuurkabel
- \* utp grondkabel zwart 4 paar cat 5

Extra binnenpost  
SVV14 x 0,8 (naar de zekeringskast)

Extra bel  
SVV6x 0,8 (naar de zekeringskast )

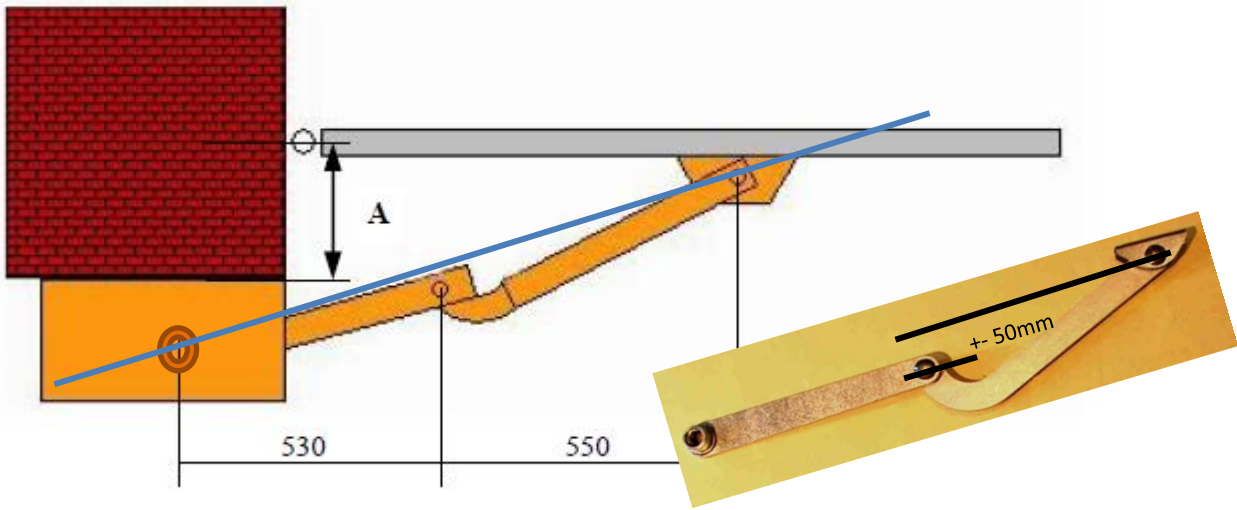
### Van de zekeringskast naar binnenpost video-of parafonie

- \* < 50m : SVV 14 x 0,8 of indien > 50m LIYY14x 1
- \* utp grondkabel zwart 4 paar cat 5

Extra Elektrisch slot of magneet  
CTLMB 4x0,75 (naar stuurkast)

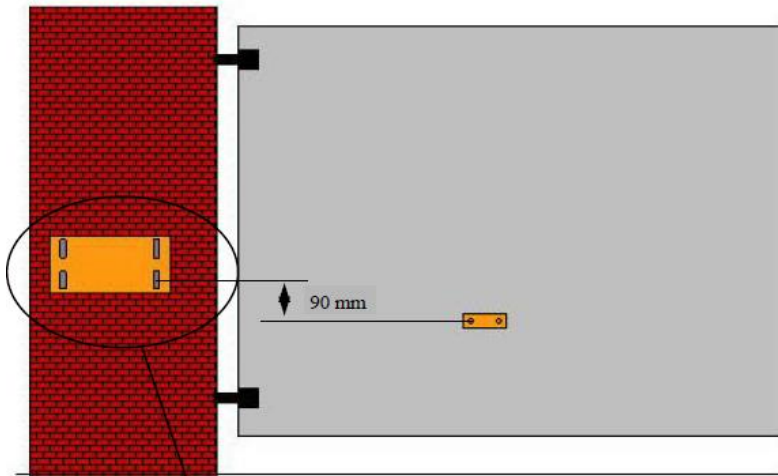


d) Bevestiging motor + patje



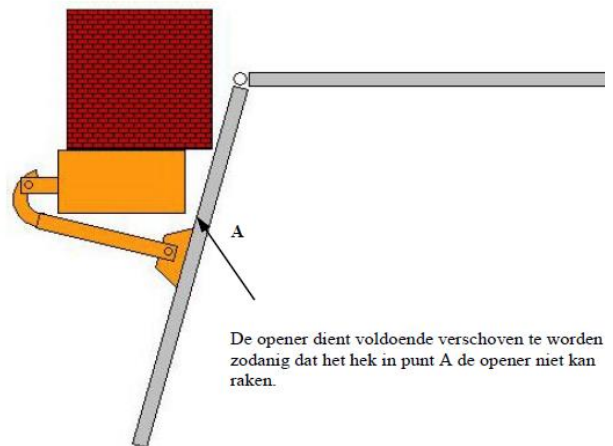
A min. = 150  
A max. = 500

Opening

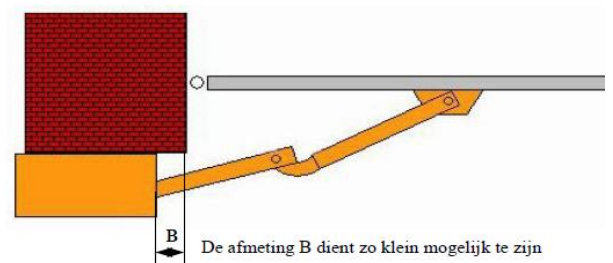
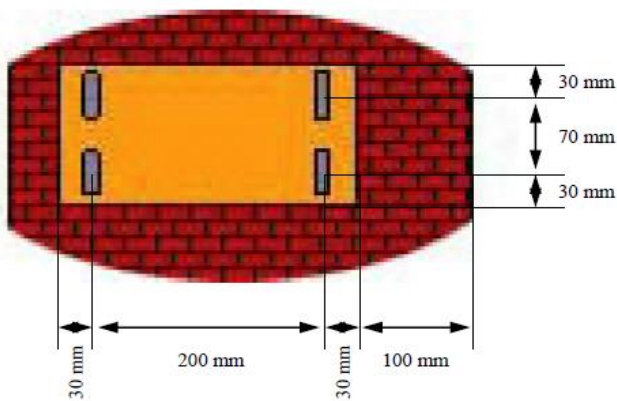


In gesloten positie van het hek dient de knikarm zich bijna in 1 lijn te bevinden en dit zowel voor de linkse als rechtse opener.

Grotere opening dan 95°

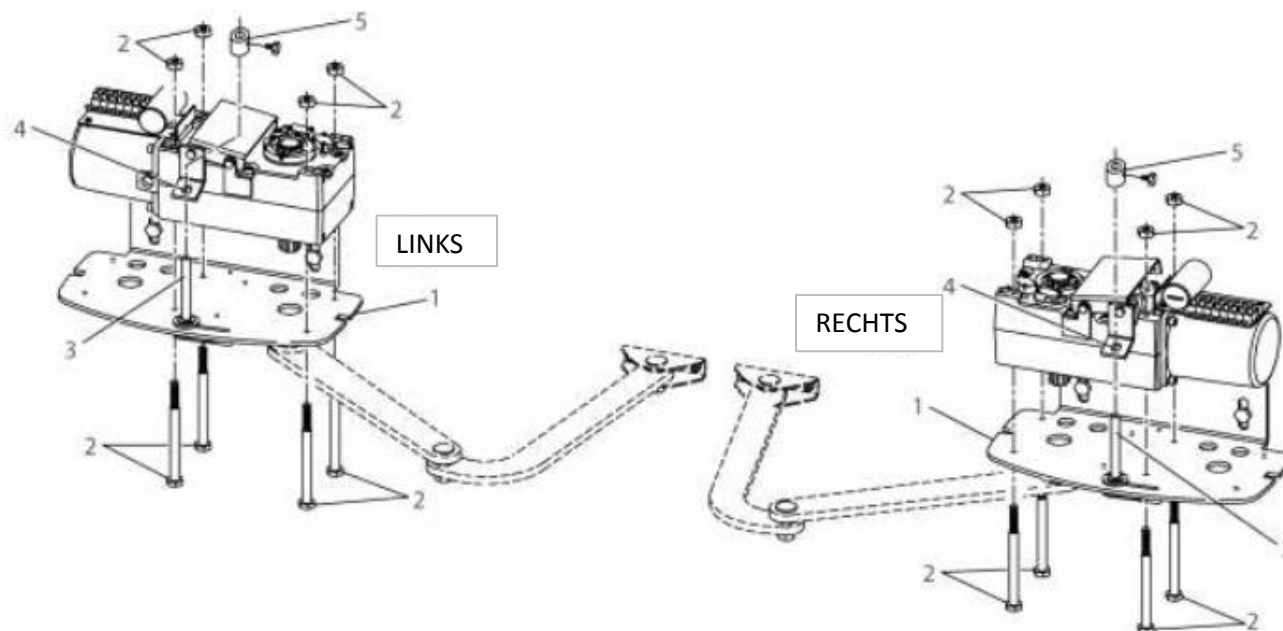


De opener dient voldoende verschoven te worden zodanig dat het hek in punt A de opener niet kan raken.

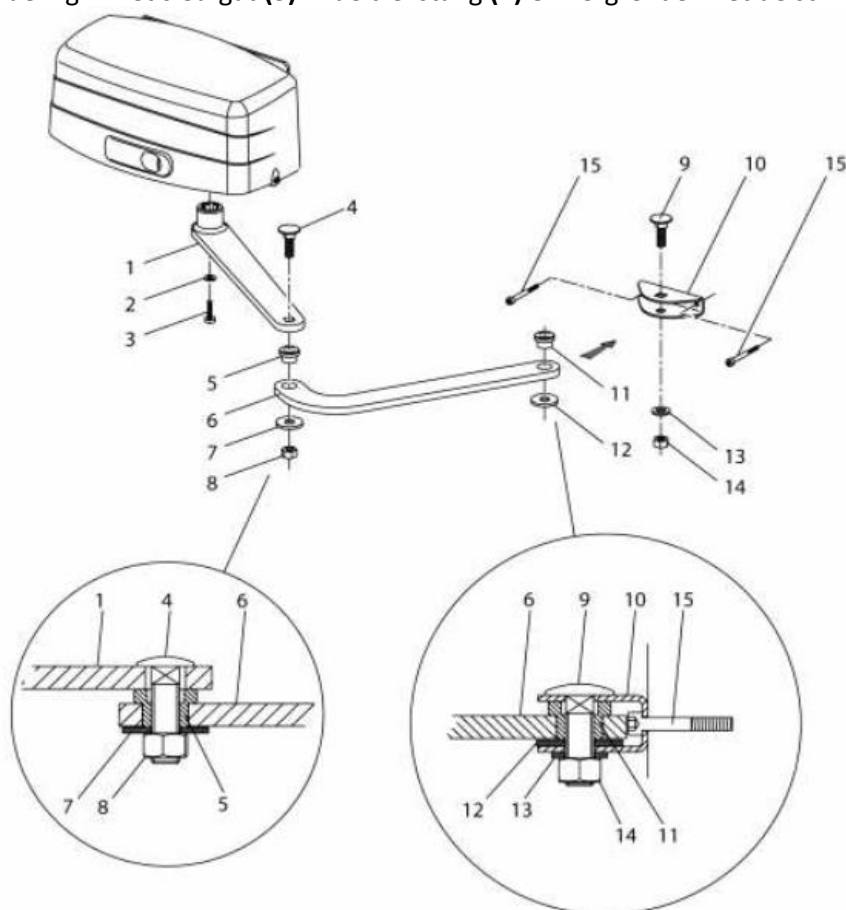


De afmeting B dient zo klein mogelijk te zijn

### e) Installatie van de aandrijving



- 1) Plaats de aandrijving op de beugel **(1)** en steek de 4 bouten erin **(2)** en beveilig deze.
- 2) Plaats de ontgrendeling in het sleufgat **(3)** in de trekstang **(4)** en vergrendel met de schroef **(5)**.



- 3) Monteer en installeer de knikarmen zoals weergegeven hierboven. Hou rekening met de links en rechts!





## f) Afstellen van eindschakelaars

### \* Bij gesloten positie

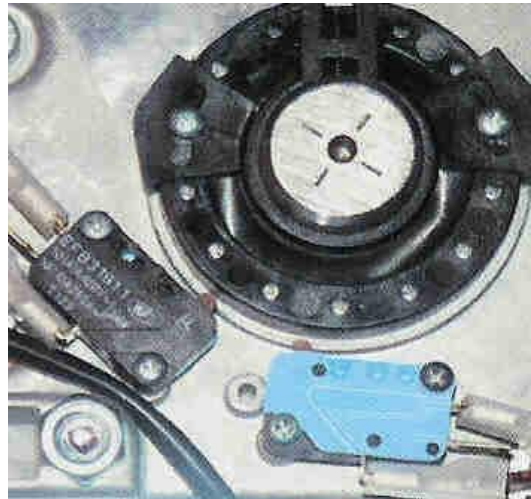
Zet de vleugel manueel in gesloten positie

- > Linkse opener: plaats een nok ter hoogte van de eindschakelaar met de blauwe draden
- > Rechtse opener: Plaats een nok ter hoogte van de eindschakelaar met de bruine draden.

### \* Bij open positie:

Zet de vleugel manueel in open positie

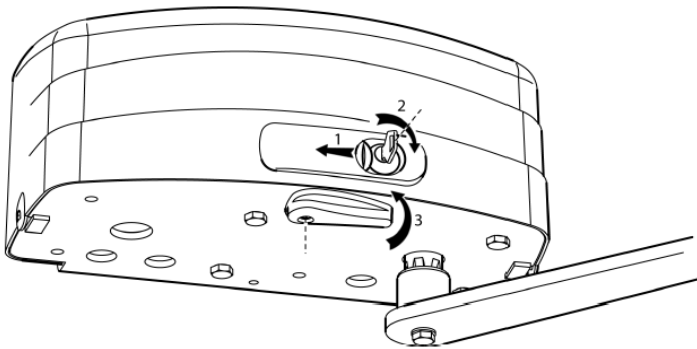
- > Linkse opener: Plaats een nok ter hoogte van de eindschakelaar met bruine draden.
- > Rechtse opener: Plaats een nok ter hoogte van de eindschakelaar met de blauwe draden.



## g) Manuele ontgrendeling

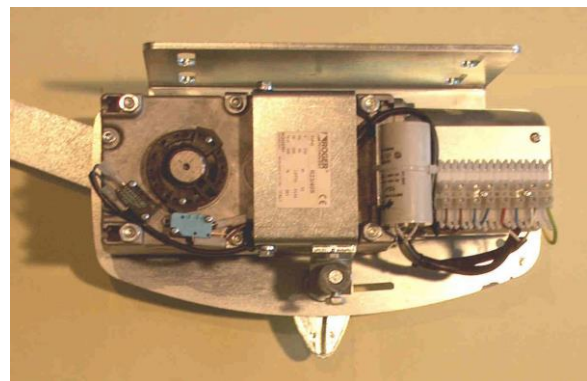
zie ook [youtubekanaal RogerBelgium](#)

Verplaats het ontgrendeldekse (1). Plaats de sleutel in het slot en draai 90° met de klok mee (2). Trek aan de hendel tot hij de open positie bereikt op 180° (3).



Draai de hendel volledig in de richting van A om de poort te ontgrendelen.

Draai de hendel volledig in de richting van B om de poort te vergrendelen en het automatisch te bedienen.



Als deze stappen zijn afgewerkt kunnen we met de bekabeling beginnen.  
Neem de besturingseenheid erbij om te bekabelen en onderneem volgende stappen: